

PRO STAB sustav za stabilizaciju vozila

Pro Stab je novi visokokvalitetni ergonomski sustav za brzu i sigurnu stabilizaciju automobila, SUV-ova, autobusa i kamiona.

Sa **Pro Stab** sustavom za stabilizaciju rukuje se iz stajaćeg položaja što doprinosi:

- Boljem pregledu radnog prostora
- Boljoj komunikaciji
- Ergonomiji
- Sigurnosti

Lagan:

- 7,9 kg/kom (tijelo) / 9,5 kg/kom (tijelo s trakama)
- Izrađen većim dijelom od aluminija

Jednostavan za rukovanje:

- Dvostruko postolje koje se okreće za 180 stupnjeva
- Praktično rukovanje i u rukavicama

Višenamjenski:

- Moguće spajanje
- Kontrolirano spuštanje tereta

Izdržljiv i otporan:

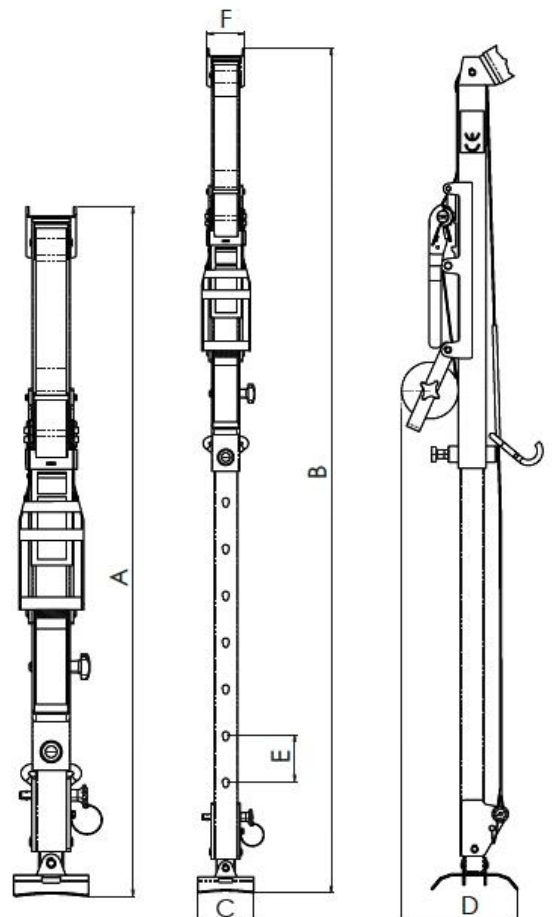
- Izrađen od aluminija i nehrđajućeg čelika
- Čvrsti utor s trakom u boji širine 5 cm
- Ispitano na opterećenje od 1.500 kg
- Poluga/konektor za zatezanje trake

Boje i duljine traka:

- **Narančasti 5 m**
- **Zeleni 5 m**
- **Plavi 6 m**



Specifikacija	Pro Stab metalno tijelo stabilizatora
Masa	7,9 kg
Duljina, sklopljen (A)	1110 mm
Duljina, maksimalna (B)	1840 mm
Širina (C)	120 mm
Visina (D)	235 mm
Osovinsko opterećenje, maks. (simetrično na glavu)	1500 kg
Temperatuni raspon	-20 / +60 °C
Širina hvatišta glave (F)	81 mm
Broj stupnjeva	8
Duljina stupnja (E)	100 mm
Specifikacija	Pro Stab trake
Opterećenje, maks.	1250 kg
Duljina	5 m ili 6 m ovisno o boji trake
Širina trake	50 mm
Norma	EN 12195-2





Zaštitni prekrivači u fluo-žutoj boji visoke vidljivosti

Komplet zaštite sastoji se od 5 komada:

2 x 280x235mm

2 x 280x575mm

1 x 280x1375mm

Opremljeni su odvojivim magnetima tako da su prikladni za pranje u perilici rublja.

Ojačani su Kevlarom. Jednim kompletom

može se prekriti jedno vozilo.



SHUB – pomoćni potporni alat za sigurno podizanje tereta

Sigurno, brzo i jednostavno podizanje s razuporama

Vatrogasne postrojbe sve više koriste razupore kao alat za podizanje teških tereta. To ponekad rezultira rizičnim situacijama, na neravnim površinama i pod kosim kutom. SHUB je jednostavno i učinkovito rješenje koje omogućuje brz i siguran rad s razuporama kao alatom za podizanje, a razupore se savršeno uklapaju u SHUB potporni alat.

Radite sigurno na bilo kojoj podlozi

SHUB može biti postavljen i na neravnoj podlozi gdje SHUB pruža sigurnost da se razupore ne izmaknu. SHUB prati kut predmeta, prilagođava se kutu i osigurava da sila razupora ostane okomita, a na taj način se snaga razupora koristi u potpunosti.

Pristupačna alternativa jastucima za podizanje tereta

Jastuci za podizanje tereta nisu dio standardne opreme vatrogasnih vozila. Međutim, često postoji potreba za odgovarajućim podizanjem teških tereta. Velike razupore su dobra alternativa za podizanje, ali samo ako su stabilne i sigurne. SHUB je jednostavan i povoljan proizvod, a pogodan je za korištenje s bilo kojim standardnim razuporama.

SHUB - Tehnički podaci:

Masa: 6,5 kg

Visina: 10 cm

Duljina: 55 cm

Širina: 8 cm



Teh-projekt Inženjering d.o.o.
Krešimirova 61, Rijeka, HR
Web: tehprojekt.com
Email: info@tehprojekt.com
Tel: +385 (0)51 210 407



**Teh-projekt
Inženjering**